

ロンドンタクシーTX 一般仕様 | VISTA Comfort Plus

性能

説明	データ
0-62 mph (0-100 km/h)	13.2秒
最高速度	80 mph (128 km/h)

エミッション

説明	データ
エミッション	EU6

レンジエクステンダーエンジン

説明	データ
型式	B3154T
タイプ	直列 3気筒 1,477 cc ガソリン直噴ターボ
最高出力	67 kW @ 4,000 rpm

ジェネレーター

説明	データ
タイプ	クランクシャフトインテグレートッドスタータージェネレーター
最大回転数	4,000 rpm
コールドクランク性能	240 Nm
最大連続出力(機械的出力) 180Nm @2500rpm 350V	41 kW
最大連続出力(機械的出力) 180Nm @4000rpm 350V	37 kW
クーラント	水/G64 Glysantin、50/50混合

電動モーター

説明	データ
タイプ	SEV-S
最大回転数	11,500 rpm
定格トルク	150 Nm
ピークトルク	255 Nm
ピーク出力(機械的出力)	110 kW
最大連続出力(機械的出力)	60 kW
ギヤ比	10:1
クーラント	水/G64 Glysantin、50/50混合

EV用高電圧バッテリー

説明	データ
セル	LG Li-Ion (P30 NMC cell)
構成	3パラレルストリング (3P/96S)
バック公称電圧	375 V
総エネルギー	31 kWh
利用可能エネルギー	23.25 kWh
ピーク放電出力 (15秒)	125 kW
連続充電出力	60 kW (<SOC 80%)

12Vバッテリー

説明	データ
タイプ	H8 AGM 95Ah 850 CCA
電圧(V)	12
冷間始動電流 [A] - CCA [B] (A)	850
寸法、LxWxH (mm)	353x175x190
容量(Ah)	95
構造	吸着ガラスマット

[A] EN規格に適合。[B] 冷間始動電流。

タイヤ締め付けトルク

説明	データ
ホイールボルト	140 Nm (103 ft-lbs)

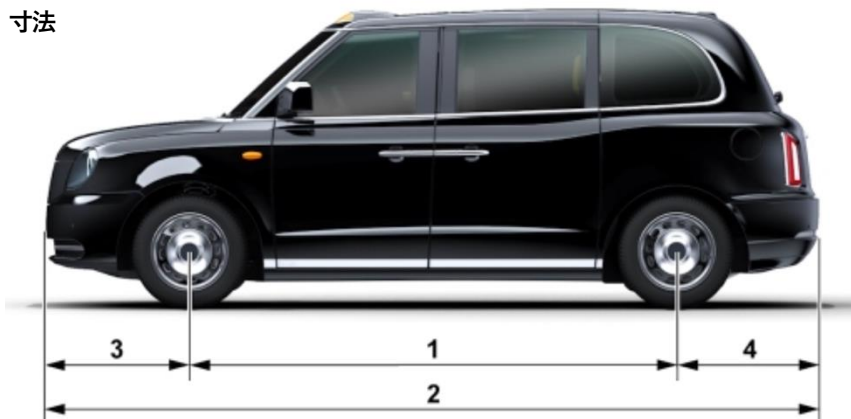
タイヤ

説明	データ
幅	215 mm
アスペクト比	65%
構造	ラジアル
外径	17インチ
ロードインデックス	103 (~850 Kg)
速度記号	H (~210 Kph)

タイヤ空気圧

フロント	リア
2.9 bar	2.7 bar

寸法



- ①ホイールベース 2,985 mm
- ②全長 4,855 mm
- ③フロントオーバーハング 940 mm
- ④リアオーバーハング 930 mm



- ①全高 1,880 mm
- ②全幅 2,036 mm、全幅(ミラー格納時) 1,945 mm
- ③最低地上高 120 mm
- ④フロントトレッド 1,620 mm、リアトレッド 1,625 mm

最小回転半径
4,012 mm

重量

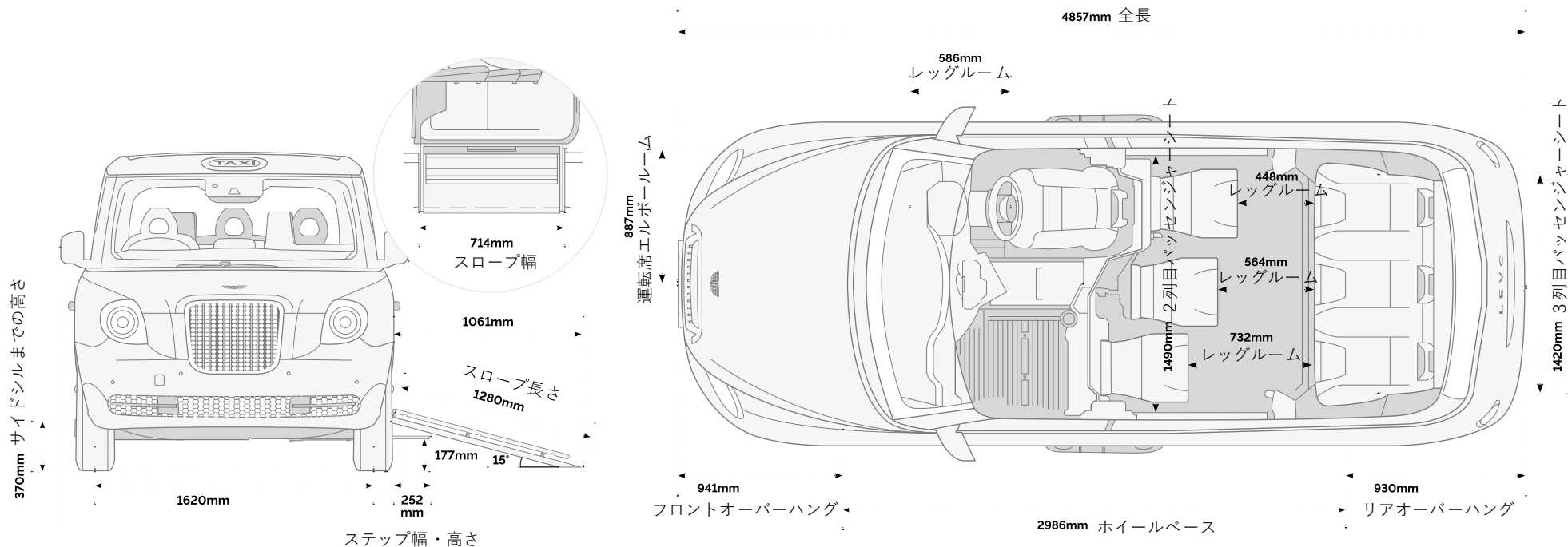
説明	データ
車両重量	2,310 kg
車両総重量*	2,900 kg
最大前軸荷重	1,500 kg
最大後軸荷重	1,500 kg
最大許容重量**	550 kg

* 車両の最大許容重量。運転者、乗客、荷物、アクセサリ装備の重量を含みます。
** 最大許容重量は運転者、乗客、荷物、アクセサリ装備の総重量です。最大許容重量は、運転席が100 kgで後部座席が450 kgです。車両総重量と車軸の最大荷重を考慮して、重量が均等に配分されるようにしてください。

フルードの仕様と量

説明	データ
燃料仕様	EN228規格に適合する無鉛ガソリン EN228規格に適合する最大22%のエタノール(E22)を含む無鉛ガソリン SAE 1681セクション7.1に規定される世界共通燃料
燃料タンク容量	36L
クーラント仕様	水/G64 Glysantin、50/50混合
エンジンおよび電動モーターのクーラントシステムの容量	18.5L
高電圧バッテリークーラントシステムの容量	7.5L
エンジンオイル仕様	0W-20 Volvo VCC RBS0-2AE (ACEA C2)
エンジンオイル量	6.6L
エンジンオイル量、フィルター交換なし	5.1L
エンジンオイル量、フィルター交換あり	5.6L
ファイナルドライブオイル仕様	Castrol synthetic BOT 448
ファイナルドライブオイル量	625 ml
パワーステアリングフルード仕様	Pentosin CHF202
パワーステアリングフルード量	1.5L
ブレーキフルード仕様	DOT 4
ブレーキフルード量	840 ml

アクセシビリティ・環境性能



スロープ・ステップ付きドア寸法

説明	データ
ドア開口部寸法	
最大幅 / 最小幅	857 mm / 842 mm
高さ	1,319 mm
地面からサイドシルまでの高さ	370 mm
フォールディングステップ高さ	177 mm
フォールディングステップ奥行き	252 mm
スロープ長さ / 水平距離	1,280 mm / 1,061 mm
スロープ傾斜目安 (接地時)	15°
スロープ傾斜目安 (縁石設置時)	11°
スロープ耐荷重	250 kg

環境性能

説明	データ (欧州WLTP参考値)
欧州コンバインド燃料消費率	111.1 km/l*
CO ₂ 排出量	20 g/km*
Pure EV モード走行距離	103.8 km*
Pure EV モード走行距離 (市街地)	126.6 km*
レンジエクステンダー走行距離	487.6 km*
レンジエクステンダー走行距離 (市街地)	510.1 km*
レンジエクステンダー使用時燃料消費率	10.6 km/l*

* 欧州カタログ記載値です。日本国内における値とは異なる場合があります。

装備一覧 | VISTA Comfort Plus

エクステリア

エクステリアスタイル

エクステリアスタイル

クロームウィンドウ枠

クロームグリル枠&下部エクステリアトリム

クロームドアハンドル

グロスブラックサイドミラー

ホイール&タイヤ

グロスブラックスチールホイール&装飾付クロームセンターキャップ

Maxxis サマータイヤ 215/65/R17 103H

フルサイズスペアホイール&タイヤ

視認性

自動フロントワイパー

ヒートッド電動サイドミラー

ヒートッドリアウィンドウ (タイマー付)

ヒートッドフロントウィンドウ (タイマー付)

フロント・リアパワーウィンドウ (挟み込み防止機能：フロントワンタッチスイッチ)

リアウィンドウワイパー

自動防眩式リアミラー

エクステリア灯火器

TAXIライト (フラットルーフパネル非装着の場合)

セルフレベルング機能付 LEDヘッドライト

メインビームアシスト

LEDデイトタイムランニングライト

インテリア

インフォメーションならびに電装

高密度LCDドライバーディスプレイ

9インチ タッチスクリーン

FMチューナー

Bluetooth メディアストリーミング+フロントAUX入力

ステアリングホイールコントロール

USBポート x 2 (運転席)

12 Vパワーソケット

電装用品用 アクセサリーインターフェイス

ドライバー補助

スピードリミッター付クルーズコントロール

リアパーキングセンサー

フロントパーキングセンサー

リバースカメラ

ヒルスタートアシスト

電動パーキングブレーキ

ドライバー収納

セントラルストレージユニット

セントラルアームレスト

シート下・ロック付収納ボックス

オーバーヘッド収納スペース

フロントドア収納コンパートメント

カップホルダー・トレイ付アクセサリバー

書類用収納ネットならびにコート用フック

装備一覧 | VISTA Comfort Plus

インテリア

ドライバー 快適装備

デュアルゾーンオートマチックエアコンディショナー

大気汚染センサー・自動内気循環

ラグジュアリードライバーシート 電動サポート・シートヒーター付

タクシー用クロスシート

フロアカーペット仕様

可動式ステアリングコラム（長さ&角度）

ドライバー用バニティーミラー付サンバイザー

ラゲッジコンパートメント用サンバイザー

インテリア照明

タクシー用ランプ

2列目 LED読書灯

3列目 LED読書灯

トランクスペース用ライト

運転席・助手席用パドルランプ

インテリア - 乗客用

乗客用装備

独立式タッチコントロールパネル（温度&風量）

デジタル式 ボイスインターコム（ヒアリンググループ対応型）

USBソケット（車載Wi-Fi専用）

230 V イギリス仕様ソケット

USBソケット 充電用 x 2（客室左右に各1個）

パノラミックガラスルーフ

料金表掲示用ポケット

アクセシビリティ

高認視型 お支払い用トレイ

高認視型 グラブハンドル（BならびにCピラー）

高認視型 グラブハンドル（オーバーヘッド）

サイドレール付スライド収納式スロープ（車いす用）

収納式 乗降用ステップ

高認視型 内装パネル

車いす用クイック式固定装置

車いす前向き着座方向

車いす固定装置収納ボックス

回転式乗車用シート

リアドアならびにボタンの点字表示（英語版）

乗客用シートならびにフロアトリム

5人用乗車シート（車いす移動車登録の場合）

6人用乗車シート

客室内 カーペットフロア

TAXI クロスシート

装備一覧 | VISTA Comfort Plus

eCityテクノロジー

パワートレイン

電動ドライブモーター

リチウムイオンバッテリー

レンジエクステンダー（ガソリンエンジン）

回生ブレーキ

12 V アクセサリー用バッテリー

充電

プラグイン用ソケット Type 2 ・ CCS

急速充電用 CHAdeMo ソケット

50 kW 直流充電システム

11 kW 交流充電システム

燃料系統

36 L ガソリントank

マニュアル式 フューエルカットオフスイッチ

安全装備・セキュリティ装備

装備

運転席用 エアバッグシステム

サイドエアナッグ

運転席用 カーテンエアバッグ

後席用 カーテンエアバッグ

ISOFIX対応 チャイルドシート用アンカーポイント x 2

運転席・乗客用 3点式シートベルト

アラームシステム

リモート式セントラルロック

キーレススタート

運転席 選択式オートロックシステム

スピードアシスタンスシステム

道路標識インフォメーションシステム

車線逸脱警報装置

前方衝突防止警報装置

自動緊急ブレーキシステム

ドライバー保護スクリーン

タイヤプレッシャーモニタリングシステム